

# Bedienungsanleitung

**ORTNER GO16 42/69**

Hand- und Automatikbetrieb



# ORTNER GO16 42/69

## Hand- und Automatikbetrieb

Version: 10 / 2016

Lesen Sie vor der Inbetriebnahme der Feuerstätte unbedingt diese Bedienungsanleitung, eine Missachtung dieser führt zum Verlust der Herstellergarantie.

Jegliche nationalen oder lokalen Regelungen und allgemeinen Vorschriften und Anwendungsregeln sind einzuhalten!

Verwenden Sie diese Feuerstätte NICHT als Abfallverbrennungssofen.

# Inhalt

Normen und Grenzwerte	3
Allgemeine Sicherheitshinweise	4
Technische Daten	4
Bedienelemente und deren Funktion im Handbetrieb	5
Bedienelemente und deren Funktion im Automatikbetrieb	5
Der Brennstoff	6
Es ist verboten folgende Stoffe zu verfeuern:	6
Besondere Hinweise	7
Inbetriebnahme	7
Vorsicht	7
Bemerkung	7
Reinigung und Wartung	8
Vorsicht	8
Fehlerbehebung	9
Der Ofen zieht nicht richtig, das Feuer erlischt fast (Vorsicht Verpuffungsgefahr):	9
Rauchgasaustritt aus dem Ofen:	9
Der Ofen wird nicht richtig warm:	9
Aus dem Ofenrohr tritt Kondensat aus, und der Schornstein wird nass und versottet:	9
Das Holz brennt nicht richtig an:	9
Die Sichtscheibe verschmutzt sehr stark:	9
Es bildet sich sehr viel Asche:	9
Es verbleibt nach dem Abbrand sehr viel schwarze Holzkohle im Feuerraum:	9

## Normen und Grenzwerte

Alle nationalen und europäischen Normen sowie örtliche Vorschriften, die für den Betrieb der Feuerstätte notwendig sind, sind zu beachten.

Nur unter Einhaltung aller in der Bedienungsanleitung angeführten Anforderungen kann ein wesentlicher Beitrag zum umweltschonenden Betrieb des Ofens gewährleistet werden.

Der GO16 42/69 wurde nach EN13229 geprüft, und erfüllt darüber hinaus folgende nationale Emissionsanforderungen:

	CO (mg/MJ)	Nox (mg/MJ)	OGC (mg/MJ)	Staub (mg/MJ)	$\eta$ (%)
<b>Österreich, 15a Umweltzeichen UZ 37</b>	1100 700	150 120	50 50	35 30	80 80
<b>Deutschland, BIMSChV 2. Stufe 2015</b>	830	-	-	27	70-80
<b>Schweiz, Luftreinhalteverordnung (LRV) 2011</b>	1000	-	-	50	-

Tabelle der gemessenen Emissionswerte nach EN13229:

CO (mg/MJ)	Nox (mg/MJ)	OGC (mg/MJ)	Staub (mg/MJ)	$\eta$ (%)
603	98	18	11	>80

## Allgemeine Sicherheitshinweise

Lesen Sie vor Inbetriebnahme der Feuerstätte diese Bedienungsanleitung und beachten Sie die Warnhinweise. Sobald die Inbetriebnahme des Ofens erfolgt, wird die Bedienungsanleitung samt aller Benützungsvorschriften ausnahmslos akzeptiert, dies gilt auch ohne das Lesen der Bedienungsanleitung.

Durch den Abbrand von Holz wird Wärmeenergie frei, die zu einer starken Erwärmung der Doppelglastür, des Bedienhebels, des Rauchrohres, des Türgriffes und teilweise der Oberfläche führt. Die Berührung dieser Teile ohne entsprechenden Schutz oder Hilfsmittel (Hitzehandschuh) ist zu unterlassen. Über die Sichtfeuertür wird eine große Menge an Wärmestrahlung abgegeben. Daher dürfen im Abstand von 80 cm nach vorne und 20 cm seitlich zur Feuerraumtür keinerlei brennbaren Gegenstände abgestellt werden. Machen Sie Ihre Kinder auf diese besondere Gefahr aufmerksam und halten Sie sie während des Heizbetriebes fern. Das Abstellen von nicht hitzebeständigen Gegenständen auf der Feuerstätte oder sie in dessen Nähe zu bringen ist verboten. Legen Sie keine Wäschestücke zum Trocknen auf den Ofen. Ständer zum Trocknen von Bekleidungsstücken müssen in ausreichendem Abstand vom Heizgerät aufgestellt werden. Beim Betrieb des Ofens ist das Handtieren mit leicht brennbaren oder explosiven Stoffen, in dessen Nähe verboten. Entaschen Sie den Brennraum rechtzeitig, um eine Verstopfung der Zuluftöffnungen zu verhindern. Vergewissern Sie sich vor jedem Abbrand, dass eine ungehinderte, ausreichende Zuluftversorgung (gleichzeitiger Betrieb von Dunstabzug, mechanische Lüftungssysteme, eventuell ein Außenfenster öffnen,...), sowie die sichere Abführung der Abgase gewährleistet ist.

Ist die Zuluftleitung länger als 1 m muss der geforderte Mindestquerschnitt mit Hilfe eines geeigneten Berechnungsprogrammes ermittelt werden.

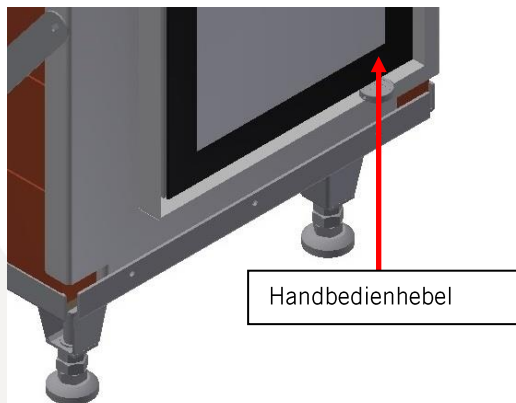
Fehlbedienungen können zu Verpuffungen und damit zur Beschädigung des Ofens oder zu schweren Verletzungen führen. Es dürfen nur jene Ersatzteile eingebaut werden, die vom Hersteller zugelassen sind. Es dürfen an der Feuerstätte keine Veränderungen durchgeführt werden.

Diese Feuerstätte ist für eine Mehrfachbelegung des Schornsteines geeignet.

## Technische Daten

Typenbezeichnung:	GO16 42/69
Nennwärmeleistung bezogen auf die Abbranddauer	43 kW
Wärmeleistung bezogen auf die Speicherdauer von 12 h (mit Ortner KMS)	4,3 kW
Max. Brennstoffmenge	16 kg
Min. Brennstoffmenge	8 kg
Brenndauer bei max. Brennstoffmenge	ca. 80 min
Brenndauer bei min. Brennstoffmenge	ca. 50 min
Heizintervall bei Verwendung von Ortner KMS	12 h
Mittlerer notwendiger Förderdruck bei Nennwärmeleistung	12 Pa
Abgasmassenstrom:	45 g/s
Gesamtmasse (ohne KMS):	ca. 550 kg

## Bedienelemente und deren Funktion im Handbetrieb



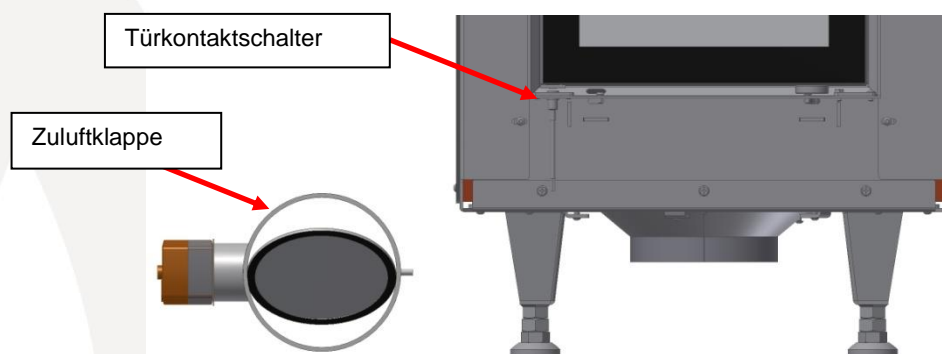
Der Bedienhebel ist in seiner Funktion gekennzeichnet.

**Achtung!** Erst nach dem vollständigen Abbrand des Holzes darf die Luftzufuhr ganz geschlossen werden (Verpuffungsgefahr).

Die Doppelglastüre wird mit Hilfe des Türverschlusshebels geöffnet oder geschlossen.

Achten Sie beim Schließen der Tür auf die Verriegelung des Verschlusses. Nur eine ordnungsgemäß verriegelte Brennraumbür gewährleistet einen sicheren Abbrand. Der Brennraum kann nun mit Holz beladen und das Holz entzündet werden. Die Feuerraumbür muss immer geschlossen sein, außer beim Anzünden, beim Nachfüllen von Brennstoff, und der Entaschung, um den Austritt von Heizgas zu vermeiden. Um Brennstoff nachzulegen darf die Tür erst nach Abbrand des Holzes (kurz vor der Glutphase) geöffnet werden.

## Bedienelemente und deren Funktion im Automatikbetrieb



Die Doppelglastüre wird mit Hilfe des Türverschlusshebels geöffnet oder geschlossen. Drücken Sie den Türgriff nach oben wird die Tür entriegelt und kann geöffnet werden. Wird der Türgriff nach unten gedrückt wird die Tür verriegelt und der GO16 ist somit betriebsbereit.

Achten Sie beim Herunterdrücken des Türhebels auf die Verriegelung des Verschlusses. Nur eine ordnungsgemäß verriegelte Brennraumbür gewährleistet einen sicheren Abbrand.

Beim Öffnen der Doppelglasscheibe reagiert der Türkontaktschalter und sendet ein Signal zur Abbrandsteuerung. Die Steuerung erkennt, dass sich die Tür geöffnet hat und aktiviert den Luftklappenstellmotor, die Zuluftklappe öffnet sich.

Der Brennraum kann nun mit Holz beladen und angezündet werden. Beim Schließen der Doppelglastüre sendet der Türkontaktschalter wieder ein Signal an die Steuerung und der Abbrand wird gestartet. Die Abbrandsteuerung durchläuft ein Programm vom Starten des Abbrandes bis hin zur Abkühlung des Ofens, der sogenannten Ruhestellung. In der Ruhestellung sind die Doppelglastüre und die Luftklappe geschlossen.

Die Feuerraumbür muss immer geschlossen sein, außer beim Anzünden, beim Nachfüllen von Brennstoff, und der Entaschung, um den Austritt von Heizgas zu vermeiden. Um Brennstoff nachzulegen darf die Tür erst nach Abbrand des Holzes (kurz vor der Glutphase) geöffnet werden.

## Der Brennstoff



Hartholz: Buche, Eiche, Esche, Ahorn, Birke, Kirsche  
Weichholz: Weide, Pappel, Linde und fast alle Nadelhölzer

Wir empfehlen die für generell die Verwendung **Hartholz**. Die wichtigste Voraussetzung für eine einwandfreie und lange Funktion Ihres Grundofens ist die Verwendung von trockenem, sauberem und unbehandeltem Scheitholz mit einer Restfeuchte, im Inneren des Scheits, von maximal 20%. Neben einem sehr viel geringeren Heizwert verursacht nasses Holz ein Übermaß an Glanzruß-Ablagerungen (pechartige Ablagerung) an der inneren Glasscheibe, an den keramischen Bauteilen bis hin zum Kamin (Gefahr eines Schornsteinbrandes).

Einen optimalen Heizwert erreicht Holz nur dann, wenn es mindestens zwei Jahre unter Dach trocken und luftig gelagert wird. Die Scheite sollten gleich lang sein und ein Gewicht von 1-2 kg aufweisen. Achten Sie bei der Länge darauf, dass das Holz gut in den Brennraum Ihres Ofens passt.

**Weichholz** hat einen hohen Brennwert und brennt daher naturgemäß durch seine geringere Dichte rascher und heißer. Deshalb sollte bei der Verwendung von Weichholz die Auflagemenge halbiert und die zweite Hälfte in der Glutphase aufgelegt werden.

**Abschnitte und Kleinholz**, jeglicher Art, sind auch bei optimaler Qualität nur zum Anzünden oder beimischen geeignet (Gesamtanteil < 10%).

Falls Sie **Briketts** verwenden, achten Sie auf deren Qualität. Diese sollten frei von Zusätzen gepresst sein. Auf Grund der hohen Dichte und geringen Feuchtigkeit von Briketts muss die Auflagemenge halbiert werden und ein zweites Mal aufgelegt werden. Beachten Sie, dass Briketts beim Abbrand an Volumen zunehmen. Die Brenngutoberfläche erhöht sich um ein Vielfaches und die Brennraumtemperatur steigt sprunghaft an. Es kann zu Überhitzung der metallischen Einbauteile und Zargenbauteile sowie zu Trübungen der Innenglasscheibe führen. Kommt es zu Schäden durch die genannten Gründe entfällt jegliche Gewährleistung.

### Es ist verboten folgende Stoffe zu verfeuern:

- feuchte Hölzer
- stark harzige Hölzer
- Abfälle aus Tischlereien
- Feinhackschnitzel, Pellets
- Kunststoffe, Kartonagen
- Kohle in jeder Form
- Rinden und Spanplattenabfälle
- lackierte und beschichtete Hölzer
- Rindenbriketts
- Küchen und Haushaltsabfälle
- brennbare Flüssigkeiten

## Besondere Hinweise

Beachten Sie unbedingt, dass sich die Oberflächen des GO16 während des Heizbetriebes stark erwärmen können. (Metallteile, Keramikglas) Der GO16 ist auf eine definierte maximale Holzauflagemenge ausgelegt. Diese Maximalmenge darf nicht überschritten werden. Bei einer länger andauernden Überlastung mit einer größeren Menge als vorgeschrieben sowie bei der Verwendung anderer nicht geeigneter Brenn-stoffe entfällt die Garantiepflicht des Herstellers.

Werden aus etwaigen Gründen die Dimensionsvorgaben des Herstellers für Zuluft- und Schornsteinquerschnitt nicht eingehalten oder nachträglich verändert, so entfällt jegliche Garantiepflicht für den Hersteller. Werden konstruktive Änderungen am Gerät vorgenommen entfällt jegliche Garantiepflicht. Der Boden muss tragfähig und eben sein. Bei brennbaren Fußböden ist eine stabile und nicht brennbare Unterlage zu verwenden Diese muss die Feuerraumöffnung nach vorne 30 cm und seitlich 10 cm überragen. Beachten Sie die Aufbauanleitung für den GO16.

Achten Sie besonders auf die Versorgung mit Zuluft bei Verwendung von: Dunstabzügen, zentralen Staubsauganlagen, Wohnraumlüftungen oder jeglichen anderen Belüftungsanlagen (Erstickungsgefahr). Halten Sie diesbezüglich Rücksprache mit Ihrem Schornsteinfeger oder Hafner/Ofensetzer.

Verbrennungsluft-Eintrittsöffnungen dürfen nicht verschlossen sein.

Im Falle eines Schornsteinbrandes verständigen Sie unverzüglich die Feuerwehr und benachrichtigen Sie Ihren Schornsteinfeger.

Durch eine mechanische Überbelastung der Feuerraumtüre kann es zum Bruch der Glasscheibe kommen. Es entstehen dadurch spitze Teile → ACHTUNG VERLETZUNGSGEFAHR.

## Inbetriebnahme

Entnehmen Sie dem Feuerraum alle beigelegten Dokumente und Zubehörteile.

Drücken Sie den Bedienhebel ganz in die offene Stellung.

Schichten Sie 16 kg Hartholzscheite mit einer Länge von ca. 33 cm auf. Geben Sie fein gehacktes Weichholz darauf und zünden Sie dieses mit Hilfe von Anzündhilfen (Anzündwolle, Grillanzünder) oben an. Das Brenngut sollte dabei rasch in Vollbrand gebracht werden.

Die Feuerraumtüre sollte beim Anheizen die ersten 5 Minuten nur angelehnt werden. Sobald das Holz richtig zu Brennen beginnt, können Sie die Feuerraumtüre schließen. Die maximale Holzauflagemenge darf nicht überschritten werden. Bei der Erstinbetriebnahme kann eine leichte Geruchsbelästigung (Montagerückstände) auftreten. Ist dies der Fall, so sollte der Aufstellraum gut gelüftet werden um ein Abziehen der Gerüche zu gewährleisten.

## Vorsicht

Verwenden Sie keinesfalls flüssige oder gasförmige Zündhilfsmittel.

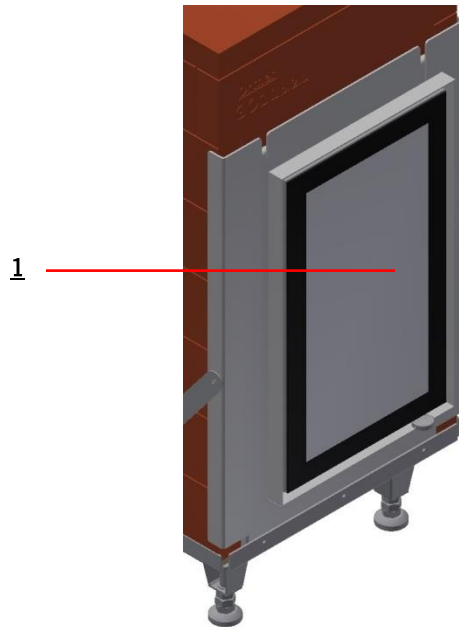
Die maximale Holzauflagemenge (16 kg) darf keinesfalls überschritten werden. Bei Verwendung der minimalen Holzmenge (8 kg) ist die Anzündhilfe in der Mitte des Holzstapels zu positionieren. Die Feuerstätte wird im Zeitbrand betrieben. Um die maximale Leistung bei einem Heizintervall von 12 h zu erreichen, ist nach 12 h dieser Vorgang zu wiederholen (KMS 300).

## Bemerkung

Da beim Aufbau der Anlage Feuchtigkeit einbracht wird kann es bei intensivem Heizen zu Dampfbildung kommen. Dies kann zu Rissbildungen am Verputz führen, deshalb ist vor dem Verputzen ein Trockenheizen der Anlage durchzuführen. Hierfür legen sie in etwa 6 kg Hartholzscheiter mit einer Länge von ca. 33 cm in den Brennraum, zünden diese mit einer geeigneten Anzündhilfe in der Mitte des Holzstapels an, und lassen das Holz abbrennen. Wiederholen Sie diesen Vorgang 2 bis 3 Mal.



## Reinigung und Wartung



Die Anlage sollte regelmäßig, jedoch mindestens einmal pro Jahr, gereinigt werden. Entfernen Sie rechtzeitig, je nach Intensität der Benutzung die Asche. Dieses ist unbedingt durchzuführen wenn die Aschenhöhe die halbe Höhe zwischen Feuerraumtürunterkante und Feuerraumboden erreicht hat.

### Vorsicht

Da sich Glutnester sehr lange in der Asche halten können, diese niemals unmittelbar nach der Entfernung entsorgen, sondern am besten in einem feuerfesten Behälter mit Abdeckung (z.B.: Blecheimer) solange zwischenlagern bis eine mögliche Entzündung durch Glutnester ausgeschlossen werden kann. Der GO16 darf nur im kalten Zustand gereinigt werden. Reinigen Sie die **Doppelglastür (1)** mit einem geeigneten Scheibenreiniger und einem weichen Lappen. Beachten Sie, dass die Reinigung der Doppelglastüre nur im kalten Zustand durchgeführt wird.

Lassen Sie die Reinigung des Kamins, des Verbindungsstückes zwischen Schornstein und Feuerstätte und der keramischen Bauteile des Grundofens gemäß den länderspezifischen Vorschriften regelmäßig durch eine konzessionierte Fachkraft durchführen. Aufgrund längerer Betriebsunterbrechung kann es zu einer Verstopfung des Schornsteines kommen. Achten Sie deshalb vor jeder Inbetriebnahme darauf, dass dieser frei ist. Die Feuerraumauskleidung dient dem Schutz des dahinterliegenden Materials und der Luftverteilung. Durch die hohe thermische Belastung unterliegt dieses Material einem Verschleiß. Das heißt, dass in dem Material Haarrisse entstehen können, die Oberfläche rauer wird und dass ein gewisser Materialabtrag erfolgt. Dies stellt im allgemeinen Fall keine Beeinträchtigung dar und damit fällt der Garantieanspruch aus.

Jedoch ist je nach Heizintensität und Beanspruchung die Feuerraumauskleidung in periodischen Abständen zu wechseln. Hierfür kann ein Wechselsatz beim Hersteller gekauft werden. Ein Garantieanspruch tritt nur dann in Kraft, wenn innerhalb der Gewährleistungsfrist eine starke Beschädigung / Bruch der Feuerraumauskleidung ohne mechanische Fremdeinwirkung (z.B.: Einwerfen der Holzscheite, ...) auftritt.

## Fehlerbehebung

### **Der Ofen zieht nicht richtig, das Feuer erlischt fast (Vorsicht Verpuffungsgefahr):**

Vergewissern Sie sich, dass die Zuluftöffnungen zum Ofen frei sind, dass der Bedienhebel für die Verbrennungsluftzufuhr vollständig geöffnet ist und der Schornstein frei ist.

Falls ein Niederdruckwetter vorliegt kann es zu geringem / keinem Zug in der Startphase kommen. Dieser Effekt tritt vor allem dann auf, wenn der Ofen völlig ausgekühlt ist. Entzünden Sie ein Lockfeuer im Schornstein (halten Sie diesbezüglich Rücksprache mit Ihrem Schornsteinfeger).

Stellt der zu geringe Zug ein dauerhaftes Problem dar, kann es an einem falsch dimensionierten Schornstein oder an der ungünstigen Positionierung des Schornsteines am Dach (Windabgewandte Seite des Daches) liegen. Nehmen Sie Kontakt mit ihrem Ofensetzer/Hafner auf, um eventuell ein Rauchsaugmodul zu installieren.

### **Rauchgasaustritt aus dem Ofen:**

Überprüfen Sie den Zug des Ofens.

Mögliche Ursache könnte sein, dass der Wind auf den Schornstein drückt, oder zu geringer Zug aufgrund von höheren Außentemperatur während der Übergangszeit.

Bringen Sie gegebenenfalls einen Windschutz am Schornstein an.

### **Der Ofen wird nicht richtig warm:**

Überprüfen Sie den Feuchtegehalt des Holzes.

### **Aus dem Ofenrohr tritt Kondensat aus, und der Schornstein wird nass und versottet:**

Mögliche Ursachen zu geringe Abgastemperaturen bzw. Schornsteintemperaturen. Isolieren Sie den Schornstein.

Überprüfen Sie den Feuchtegehalt des Holzes.

### **Das Holz brennt nicht richtig an:**

Überprüfen Sie die Feuchte des Holzes (der Feuchtegehalt muss kleiner 20 % sein, im Allgemeinen ist dies 2-jährig gelagertes Holz).

Verwenden Sie mehr/kleineres Anzündholz.

### **Die Sichtscheibe verschmutzt sehr stark:**

Positionieren Sie die Holzscheite soweit von der Scheibe entfernt wie möglich.

Lassen Sie den Schornsteinzug kontrollieren (zu geringer Unterdruck).

Überprüfen Sie die Türdichtungen auf ihren korrekten Sitz.

### **Es bildet sich sehr viel Asche:**

Verwenden Sie nur sauberes unbehandeltes Holz. Holz mit großen Rindenanteilen und schmutziges Holz verursacht sehr viel Asche (nicht brennbaren Bestandteile des Holzes).

### **Es verbleibt nach dem Abbrand sehr viel schwarze Holzkohle im Feuerraum:**

Überprüfen Sie die Qualität des Holzes (Feuchtigkeit, Schmutzanteil), oder Sie verwenden zu wenig Holz je Abbrand.